

# 030-5200 厢门翻板把手



这款厢门翻板把手专为轻到中型车厢门设计的非公路车辆使用，使用远程驱动装置

### 设计应用:

- 非公路工程机械车辆
- 厢门要求门锁位置远离开启把手
- 门厚大于等于70毫米



TriMark. Interactive. Product. Selector

### Global Locations:

**TriMark Corporation**  
500 Bailey Avenue  
P.O. Box 350  
New Hampton, Iowa 50659  
United States  
Tel: 641-394-3188  
Fax: 641-394-2392  
1-800-447-0343  
www.trimarkcorp.com

**TriMark Europe**  
Cedar Court  
Walker road  
Bardon Hill  
Coalville LE67 1TU  
United Kingdom  
Tel: +44(0)1530 512460  
Fax: +44(0)1530 512461  
www.trimarkeu.com

**TriMark (Xuzhou)**  
Building A5 Jingwu Road  
Xuzhou Economic  
Development Zone  
Xuzhou, Jiangsu  
221004 PR China  
Tel: +86 516 8773 0018  
Fax: +86 516 8773 0058  
www.trimarkcn.com



TriMark



TriMark Corporation

### 特性/优点:

- 翻版把手锁紧后稳定性强
- 工程塑料结构可抗腐蚀和紫外线照射

### 现有功能:

- 左右手型通用（图示为右手型）
- 与大多数单向和双向可逆钥匙系统都能配套使用

### 安装:

- 设计便于安装，无需安装支架，使用（4）个 M6 x 1.0螺栓（用户自备）

### 材料/表面处理:

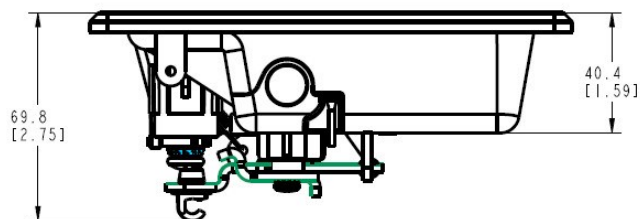
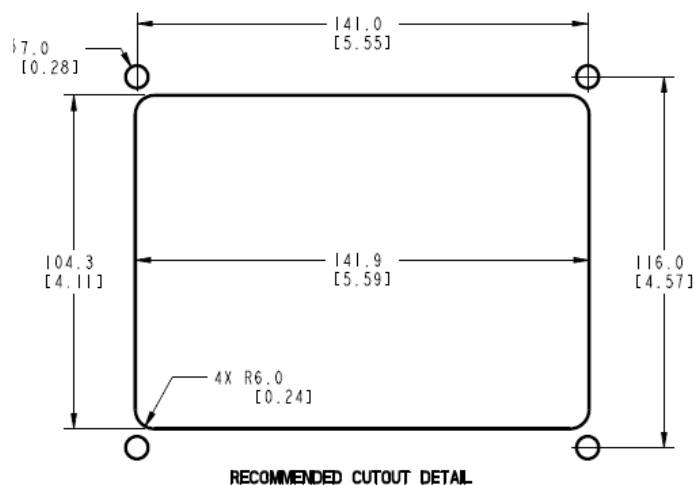
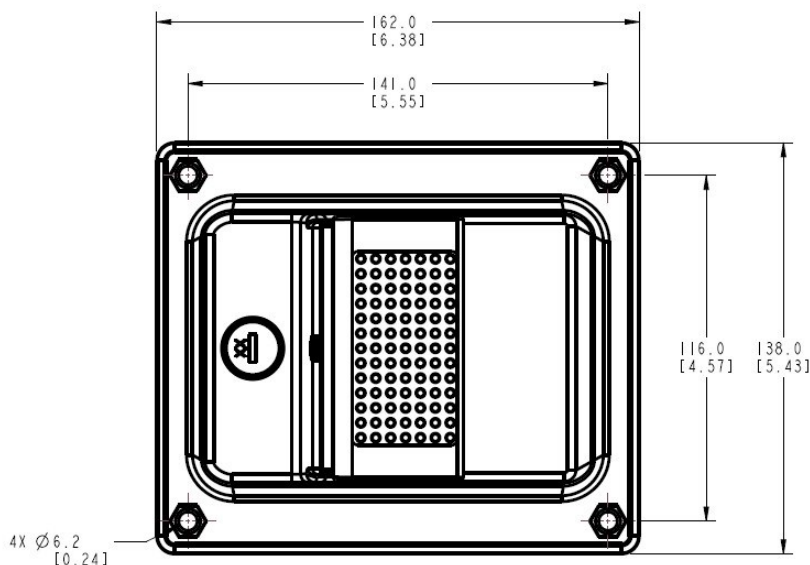
- 把手/锁壳：玻璃纤维增强尼龙6-黑色
- 销板、轴和销：低碳钢-镀锌透明铬酸盐
- 回位弹簧和锁芯帽：不锈钢
- 挡片和锁芯：压铸锌合金
- 安装嵌件：黄铜

### 配套使用:

- 特利马克050-5260 8毫米单转子厢门门锁

单个零件尺寸仅供参考。有关完整的零件尺寸、标准和安装程序，请参阅子件图纸。咨询提供技术支持和产品应用。

注意：产品不符合FMVSS206（ECE R11）的锁定要求。



更多信息请访问：  
[www.trimarkcn.com](http://www.trimarkcn.com)